

LM1333 LM1345 LM1445 LM1745



TELESKOPIK YÜKLEYİCİLER

MÜKEMMEL GÖRÜŞ ALANI

OLAĞANÜSTÜ DENGE VE MANEVRA KABİLİYETİ

TIER 3 UYUMLU

97/68/CE SERTİFİKALI



BUILT AROUND YOU

ÜRÜN GAMI VE AVANTAJLARI



New Holland Teleskopik Yükleyici serisi, farklı müşterilerin farklı ihtiyaçlarına karşılık verecek bir çeşitliliğe sahiptir. Tüm modeller, aşağıdaki özelliklere ve müşteri avantajlarına sahiptir:

- Rahatlık içerisinde kullanım için, bom tamamen uzatılmış ve kaldırılmış halde bile mükemmel görüş alanı
- Maksimum performans ve güvenlik için olağanüstü denge
- Ekstra verimlilik için maksimum hassasiyet ile gerçekleştirilebilen tamamen eş zamanlı hareket
- Olağanüstü bir çekiş kuvveti ve kısa çevrim süreleri sağlayan, mükemmel şekilde modüle edilmiş Powershift şanzıman sayesinde yüksek performans
- Makinenin fonksiyonelliğini maksimuma çıkarmak için, farklı uygulamalara yönelik geniş ataşman seçeneği



DENGE AYAKLARI

Müşteri ihtiyaçlarını karşılamak üzere, modele göre iki farklı tipte denge ayakları sunulmaktadır:

- Dar tip: dar alanlarda çalışırken makine genişliği içerisinde kalmaları gerektiğinde
- Geniş tip: mükemmel çalışma dengesi gerektiren uygulamalar için

GÖRÜŞ ALANI VE ÇALIŞMA KONFORU



EŞSİZ KABİN

Geniş kabin, sektördeki en iyi görüş alanını sunmaktadır. Dış bükey ön camı ve 8.1 m²'lik geniş cam yüzeyi, zorlu çalışma alanlarında çalışırken, operatöre sağ, sol ve arka tarafın yanı sıra, tüm pozisyonlarda bom üzerinde üstün bir görüş ve tam kontrol sağlar.

180° açılır, bağımsız pencere bölmeli geniş kapı. İki bölme de, operatörün güvenliği ve rahatlığı için tamamen açık konumdayken kabin üzerine tersten sabitlenebilir. Daha yüksek verimlilik için olağanüstü operatör konforu sağlar.



ERGONOMİK VE ŞİK KABİN



Şık ve geniş kabin, bir çalışma alanından daha fazlasını sunuyor. Göstergeler ve kontroller, rakipsiz bir konfor ve güvenlik düzeyi sunmak için ergonomik olarak yerleştirilmiştir. Kabinin iç yüzeyleri; hızlı ve kolay temizleme için ABS plastik ile kaplanmıştır.

Standart olarak sunulan yükseklik ayarlı direksiyon, en uygun sürüş pozisyonunu sağlamak için operatöre geniş bir ayarlama imkanı sunmaktadır.

New Holland teleskopik yükleyicileri, fonksiyonel joyistik servo kol ile donatılmıştır.. Bu kol ile bom kaldırma/alçaltma ve çatal veya kova kapama/açma işlemleri hidrolik olarak kontrol edilebilir.

Bom uzatma/kapama işlemi, modele göre, bir açma/kapama elektrik düğmesi veya oransal olarak çalışan bir düğme tarafından gerçekleştirilir.



Hızlı, güvenli ve verimli işlemler için yük konumlandırma maksimum hassasiyet sağlayan basit, modern ve konforlu bir joyistik sunulmaktadır.

HİDROLİK SİSTEM VE ŞANZİMAN



HİDROLİK SİSTEM

New Holland Teleskopik Yükleyciler, tüm uygulama tiplerinde sorunsuz ve kolay kullanımın yanı sıra, tamamen eş zamanlı ve bağımsız hareketler sağlayan "Yüke Duyarlı - Debi Paylaşımı" hidrolik sisteme sahiptir.

TIER 3 MOTOR

Tüm teleskopik yükleyiciler, 4,5 litrelik FPT (Fiat Power Train) dizel motorların en son nesli ile donatılmıştır. Farklı konfigürasyonlara ve ayarlara sahip olan bu modern motorlar, Avrupa Standardı 97/68/ CE'ye uygun olmanın yanı sıra, her modelin ihtiyaç duyduğu doğru gücü üretir.

ŞANZİMAN

4 ileri/3 geri powershift şanzıman, aşağıdakileri garanti eder:

- Olağanüstü performans için üstün çekiş kuvveti
- Daha kısa çevrim süreleri için rakipsiz sürüş hızı
- Pürüzsüz vites geçişleri ve kolay ileri/geri vites değişimi

Maksimum operatör konforu ve üretkenlik için hızlı, agresif ve sorunsuz bir şanzıman sunulmaktadır.



KULLANIM KOLAYLIĞI



TEKERLEK DÖNÜŞ MODLARI

Tüm New Holland Teleskopik Yükleyicileri, 3.89 metre gibi olağanüstü bir dönüş yarıçapına sahiptir.

Aynı zamanda, kabin içerisinde ergonomik olarak yerleştirilmiş bir düğmeyle rahatça seçilebilen 3 farklı tekerlek dönüş moduna sahip olan teleskopik yükleyiciler, operatörün yapılan işe göre, en uygun direksiyon konfigürasyonunu seçmesine yardımcı olur:

- Sadece ön tekerlekleri döndürme: sürüş ve taşıma işlemleri için en uygunu;
- Tüm tekerlekleri döndürme: dar alanlarda mükemmel bir hareket kabiliyeti için;
- Yengeç yürüyüşü: karmaşık manevralara gerek duymadan duvar veya bina kenarlarında kolay hareket için.

KALDIRMA KAPASİTELERİ

Olağanüstü kaldırma kapasitesinin yanında, üstün manevra kabiliyeti ve denge

LM1333 TURBO	3300 kg	LM1345 TURBO	4500 kg
LM1445 TURBO	4500 kg	LM1745 TURBO	4500 kg





LM 1333

TEKNİK ÖZELLİKLER

MOTOR

Marka	FPT (Fiat Power Train)
Tip	Turboşarjlı
Toplam hacim	4.5 l
Net beygir gücü (ISO 14396)	74 kw / 99 bg
Maks. tork	400 Nm (1400 d/dk.'da)

HİDROLİK SİSTEM

Tip	Yüke Duyarlı
Hidrolik kontroller	Servo
Eş zamanlı hareket	Var
Hidrolik pompası	dişli
Hidrolik debisi	115 l/dk
Hidrolik basıncı	240 bar

ŞANZIMAN

Tip	PowerShift
İleri/Geri vitesler	4/3
Yol üzerinde maksimum hız	35 Km/s

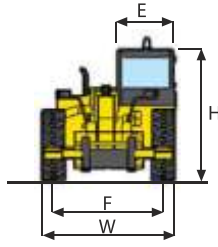
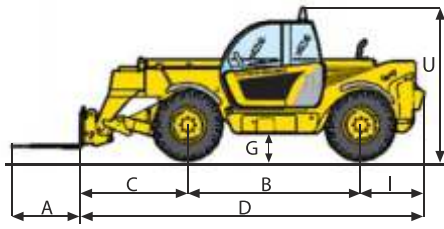
KAPASİTELER

Yakıt tankı	135 l
Hidrolik tankı	180 l

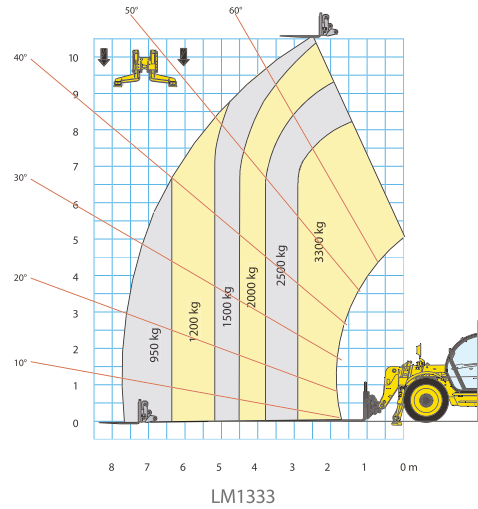
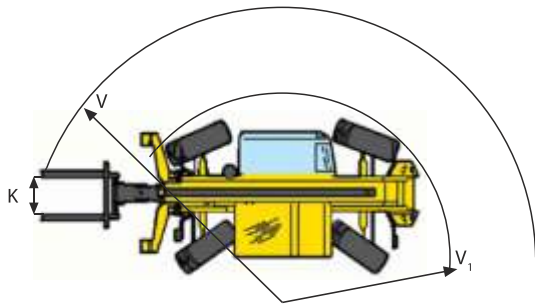
LASTİKLER

15.5x22.5	MICHELIN
405/70x24	SOLIDEAL
400/80x24	DUNLOP
405/70x24	MITAS

BOYUTLAR (24" jantlarla birlikte)



A	mm	1200
B	mm	3120
C	mm	1930
D	mm	6150
E	mm	1000
F	mm	2050
G	mm	402
H	mm	2450
I	mm	1100
K	mm	1260
T	mm	4600
U	mm	2730
V	mm	5445
V ₁	mm	3890
W	mm	2445



EN1459/B

PERFORMANS	LM1333
Maksimum kaldırma kapasitesi (çatalın başlangıcından 500 mm'de)	kg 3300
Maksimum kaldırma yüksekliği	m 13.0
Maksimum erişimde kaldırma kapasitesi	kg 1250
Maksimum kaldırma yüksekliğinde kaldırma kapasitesi	kg 2500
Tam yükseklikte erişim	m 1.00
Maksimum ileri erişim	m 8.75
Maksimum yük ile erişilen yükseklik (3000/3300 kg)	m 8.40
Koparma kuvveti	daN 7750
Çalışma ağırlığı	kg 9900

LM 1345

TEKNİK ÖZELLİKLER



MOTOR

Marka	FPT (Fiat Power Train)
Tip	Turboşarjlı
Toplam hacim	4.5 l
Net beygir gücü (ISO 14396)	88 kw / 118 bg
Maks. tork	525 Nm (1250 d/dk.'da)



HİDROLİK SİSTEM

Tip	Yüke Duyarlı
Hidrolik kontroller	Servo
Eş zamanlı hareket	Var
Hidrolik pompası	dişli
Hidrolik debisi	115 l/dk
Hidrolik basıncı	240 bar



ŞANZIMAN

Tip	PowerShift
İleri/Geri vitesler	4/3
Yol üzerinde maksimum hız	35 Km/s



KAPASİTELER

Yakıt tankı	135 l
Hidrolik tankı	180 l



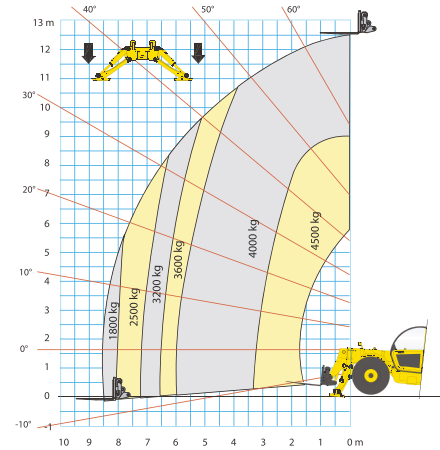
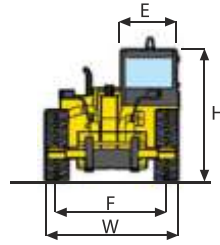
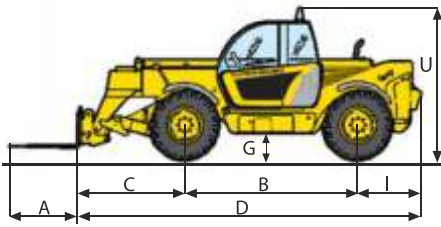
LASTİKLER

15.5x22.5	MICHELIN
405/70x24	SOLIDEAL
400/80x24	DUNLOP
405/70x24	MITAS
13.00x24	GOODYAER*

*LM1345 için

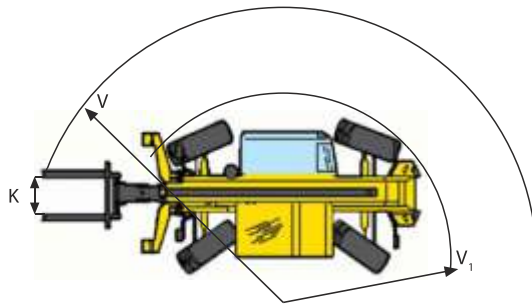
BOYUTLAR

(24" jantlarla birlikte)



LM1345TURBO

A	mm	1200
B	mm	3120
C	mm	1650
D	mm	5870
E	mm	1000
F	mm	2050
G	mm	402
H	mm	2450
I	mm	1100
K	mm	1260
T	mm	4396
U	mm	2730
V	mm	5204
V ₁	mm	3890
W	mm	2445



EN1459/B

PERFORMANS	LM1345
Maksimum kaldırma kapasitesi (çatalın başlangıcından 500 mm'de)	kg 4500
Maksimum kaldırma yüksekliği	m 12.45
Maksimum erişimde kaldırma kapasitesi	kg 1800
Maksimum kaldırma yüksekliğinde kaldırma kapasitesi	kg 4000
Tam yükseklikte erişim	m 0.00
Maksimum ileri erişim	m 8.65
Maksimum yük ile erişilen yükseklik (4000/4500 kg)	m 8.20
Koparma kuvveti	daN 7750
Çalışma ağırlığı	kg 10630

LM 1445

TEKNİK ÖZELLİKLER



MOTOR

Marka.....	FPT (Fiat Power Train)
Tip	Turboşarjlı
Toplam hacim	4.5 l
Net beygir gücü (ISO 14396)	88 kw / 118 bg
Maks. tork	525 Nm (1250 d/dk.'da)



HİDROLİK SİSTEM

Tip	Yüke Duyarlı
Hidrolik kontroller	Servo
Eş zamanlı hareket.....	Var
Hidrolik pompası.....	dişli
Hidrolik debisi	115 l/dk
Hidrolik basıncı.....	240 bar



ŞANZIMAN

Tip	PowerShift
İleri/Geri vitesler.....	4/3
Yol üzerinde maksimum hız.....	35 Km/s



KAPASİTELER

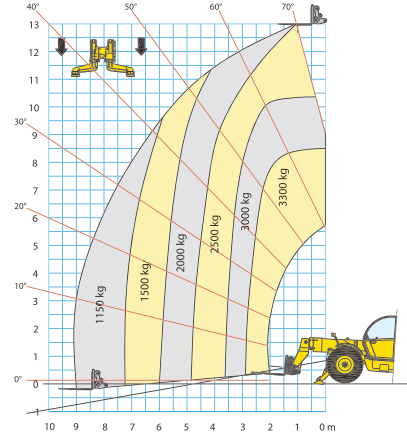
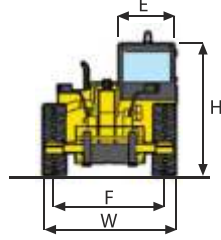
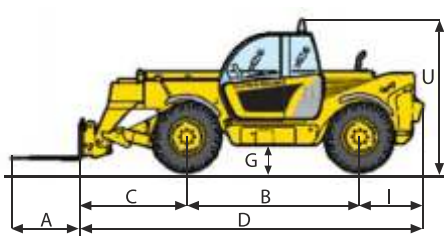
Yakıt tankı.....	135 l
Hidrolik tankı.....	180 l



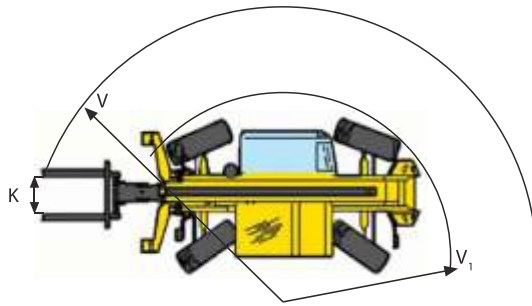
LASTİKLER

15.5x25	MICHELIN
405/70x24.....	SOLIDEAL
400/80x24.....	DUNLOP
405/70x24.....	MITAS
13.0x24.....	GOODYEAR

BOYUTLAR (MITAS 405/70x24 ile birlikte)



A	mm	1200
B	mm	3120
C	mm	1880
D	mm	6100
E	mm	1000
F	mm	2050
G	mm	402
H	mm	2450
I	mm	1100
K	mm	1260
T	mm	4552
U	mm	2730
V	mm	5390
V ₁	mm	3890
W	mm	2445



EN1459/B

PERFORMANS	LM1445
Maksimum kaldırma kapasitesi (çatalın başlangıcından 500 mm'de)	kg 4500/4000*
Maksimum kaldırma yüksekliği	m 13.55/13.30*
Maksimum erişimde kaldırma kapasitesi	kg 1500/650*
Maksimum kaldırma yüksekliğinde kaldırma kapasitesi	kg 3600/1700*
Tam yükseklikte erişim	m 0.30/1.00*
Maksimum ileri erişim	m 9.33/9.33*
Maksimum yük ile erişilen yükseklik (4000/4500 kg)	m 11.40/7.30*
Koparma kuvveti	daN 7750/7750*
Çalışma ağırlığı	kg 11460

*Denge ayakları yukarıda

LM 1745

TEKNİK ÖZELLİKLER

MOTOR

Yapım ve model	FPT (Fiat Power Train)
Tip	Turboşarjlı
Toplam hacim	4.5 l
Net beygir gücü (ISO 14396)	88 kw / 118 bg
Maks. tork	525 Nm (1250 d/dk.'da)

HİDROLİK SİSTEM

Tip	Yüke Duyarlı
Hidrolik kontroller	Servo
Eş zamanlı hareket	Var
Hidrolik pompası	dişli
Hidrolik debisi	115 l/dk
Hidrolik basıncı	240 bar

ŞANZIMAN

Tip	PowerShift
İleri/Geri vitesler	4/3
Yol üzerinde maksimum hız	35 Km/s

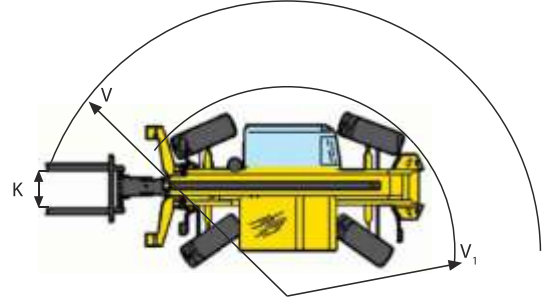
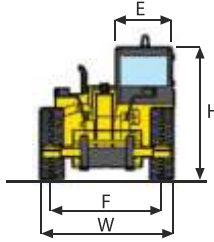
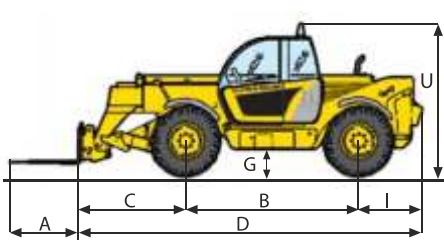
KAPASİTELER

Yakıt tankı	135 l
Hidrolik tankı	180 l

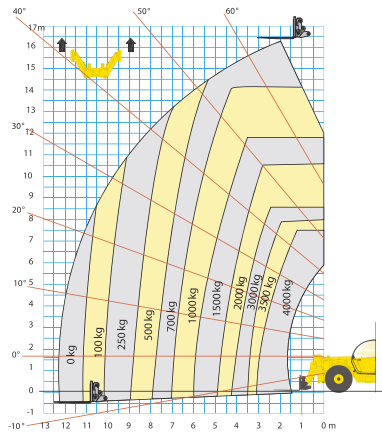
LASTİKLER

15.5x25	MICHELIN
405/70x24	SOLIDEAL
400/80x24	DUNLOP
405/70x24	MITAS
13.0x24	GOODYEAR

BOYUTLAR (MITAS 405/70x24 ile birlikte)

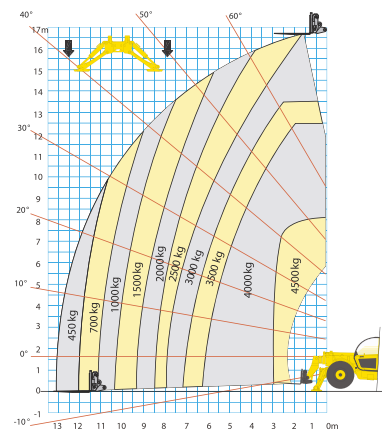


A	mm	1200
B	mm	3120
C	mm	2100
D	mm	6230
E	mm	1000
F	mm	2050
G	mm	402
H	mm	2450
I	mm	1100
K	mm	1260
T	mm	4598
U	mm	2730
V	mm	5445
V ₁	mm	3890
W	mm	2445



LM1745TURBO

EN1459/B



LM1745TURBO

PERFORMANS

	LM1745 denge ayakları yukarıda	LM1745 denge ayakları yerde
Maksimum kaldırma kapasitesi (çatalın başlangıcından 500 mm'de)	kg 4000	4500
Maksimum kaldırma yüksekliği	m 16.24	16.60
Maksimum erişimde kaldırma kapasitesi	kg -	450
Maksimum kaldırma yüksekliğinde kaldırma kapasitesi	kg 700	3000
Tam yükseklikte erişim	m 2.00	1.00
Maksimum ileri erişim	m 12.54	12.54
Maksimum yük ile erişilen yükseklik (4000/4.500 kg)	m 7.40	7.95
Koparma kuvveti	daN 7750	7750
Çalışma ağırlığı	kg 12300	12300



Bu broşürde yer alan bilgiler, sadece genel bilgilendirme niteliğine sahiptir. CNH Industrial N.V. şirketi, teknik veya başka gerekli nedenlerden dolayı, bu broşürde bahsi geçen ürünün ayrıntılarını veya teknik özelliklerini istediği zaman veya belli dönemlerde değiştirme hakkını saklı tutar. Resimlerde, standart yerine opsiyonel donanımlar yer alabilir. Belirtilen boyutlar, ağırlıklar, kapasiteler ve diğer veriler sadece yaklaşık değerlerdir ve değişiklik gösterebilir.

98/37/CE yönetmeliğine uyumludur. **CE**



TürkTraktör

444 56 35

musteri@turktraktor.com.tr

