

NEW HOLLAND  
**CR 9080** Biçerdöver

 **NEW HOLLAND**  
AGRICULTURE







### Kabin

Büyük bir temizlikle tasarlanmış CR 9080 model biçerdöver kabini, ses ve titreşim seviyesini olabilecek en düşük seviyelere indirirken, operatör verimliliğini ve biçerdöver performansını en üst düzeylere çıkarmaktadır.

### Kumanda konsolu

Tüm tabla fonksiyonlarının kontrolü ile birlikte, boşaltma tüpünün açılıp-kapılması ve devreye sokulması gibi bir çok fonksiyonun kontrolünü üzerinde barındıran çok işlevli kumanda kolu, operatöre hızlı ve kolay müdahale edebilme olanağı sağlar. Alt ve üst elek ayarları dahil tüm fonksiyonların kabinden kontrolüne olanak tanıyan kumanda konsolu, operatörün biçerdöver tam hakimiyetini sağlar.

### IntelliView™ IV monitör

Ekstra geniş 31 cm, renkli ve dokunmatik ekrana sahip monitör, operatörün oturma pozisyonuna göre ayarlanabilir özelliğindedir. Monitör üzerinden biçerdöver ile ilgili parametrelerin görüntülenmesi ve ayarı çok daha kolaydır.



### Yüksek kapasiteli hububat tablaları

7,32 m iş genişliğine sahip yüksek kapasiteli biçme tablası, sahip olduğu yüksek bıçak hızı, büyük çaplı ve kolay ayarlanabilir dolap, geniş çaplı besleme helezonu, güçlü ve güvenilir hareket iletim sistemi ile en zorlu koşullarda bile yüksek verimde çalışır, dengeli ve düzenli bir besleme sağlar.



Zorlu çeltik şartları için isteğe bağlı olarak sunulan, çift bıçak sistemli ve güçlendirilmiş helezon parmaklarına sahip çeltik hasatına özelleşmiş tablalar, çeltik hasatında daha yüksek performans sunmaktadır.



### Güçlü hidrolik kusturma sistemi

Yüksek tork değerleri geliştirebilen hidrolik kusturma sistemi sayesinde, en zorlu koşullarda ortaya çıkabilecek tabla-besleme sistemi sıkışmaları, zaman kaybetmeden kolayca giderilerek hasata devam edilebilmektedir.



### APS™ gelişmiş taş koruma sistemi

New Holland CR 9080 model biçerdöverler APS™ gelişmiş taş koruma sistemi ile donatılmıştır. Sistem besleme boğazına taş girmesi durumunda sensörlerin taşı algılaması ve otomatik olarak boğaz alt kapağının açılması prensibi ile çalışır. Olası taş alma durumlarında boğaz alt kapağını açarak harmanlama sistemini olası zararlardan koruyan bu sistem patentli ve CR 9080 model biçerdöverlere özgüdür.

### Sınıfının en iyisi

Çok çeşitli ayar fonksiyonlarına sahip operatör koltuğu ve dümenleme kolunu, operatörlerin uzun çalışma günlerinde yorulmadan uzun saatler çalışmasını sağlar.



### Entegre buzdolabı

Operatör koltuğu arkasına konumlandırılmış entegre buzdolabı sayesinde, yiyecek ve içecekler uzun çalışma günlerinde bozulmadan saklanabilir, buzdolabı iki adet 1,5 lt hacminde şişe alabilir.

### Güçlü aydınlatma sistemi ile,

gece çalışmaları gündüz çalışmalarından farksızdır.





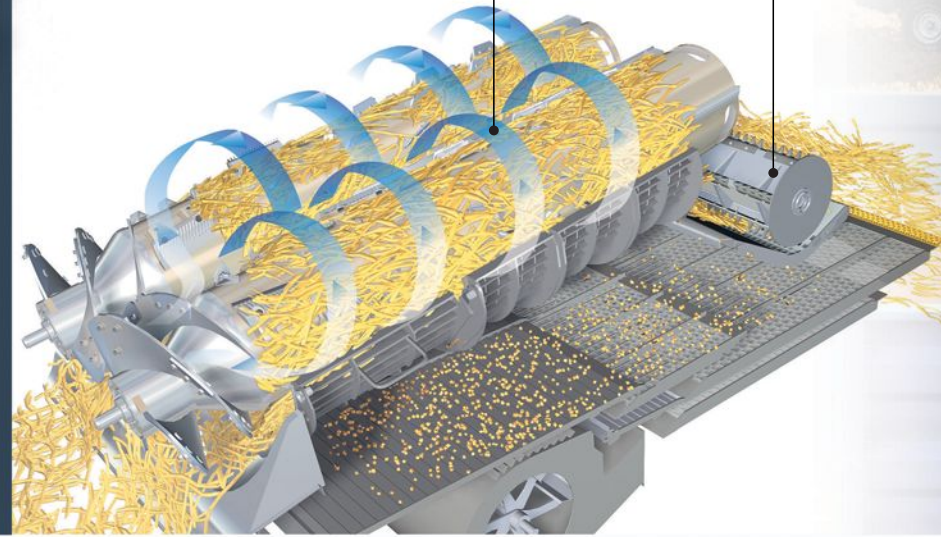


### Ayarlanabilir rotor plakaları

Ürün şartlarına göre ayarlanabilen ve ürün akış hızının değişimine olanak sağlayan ayarlanabilir rotor plakaları sayesinde her türlü ürün koşulunda yüksek harmanlama performansı sergilenir.

### Sap yayıcı batör

Rotorlardan geçip biçerdöverin arka kısmına ulaşan sap, **400 mm** çaplı sap yayıcı batör yardımıyla sap kıyıcıya iletilir.



### Safkan rotorlu harmanlama sistemi

Tartışmasız en yüksek dane kalitesini sunabilen, eşsiz çift rotorlu yapının oluşturduğu yüksek santrifüj kuvvetler sayesinde harmanlama performansı her koşulda yüksektir. Emsalsiz harmanlama alanı, harmanlama sistemine yüksek ürün akışına olanak tanır.



### Parçalı kontrbatör yapısı

Parçalı kontrbatör yapısı sayesinde, farklı ürünlerin hasatı için gerekli kontrbatör dönüşümleri çok daha kolay ve kısa sürelerde gerçekleştirilir.

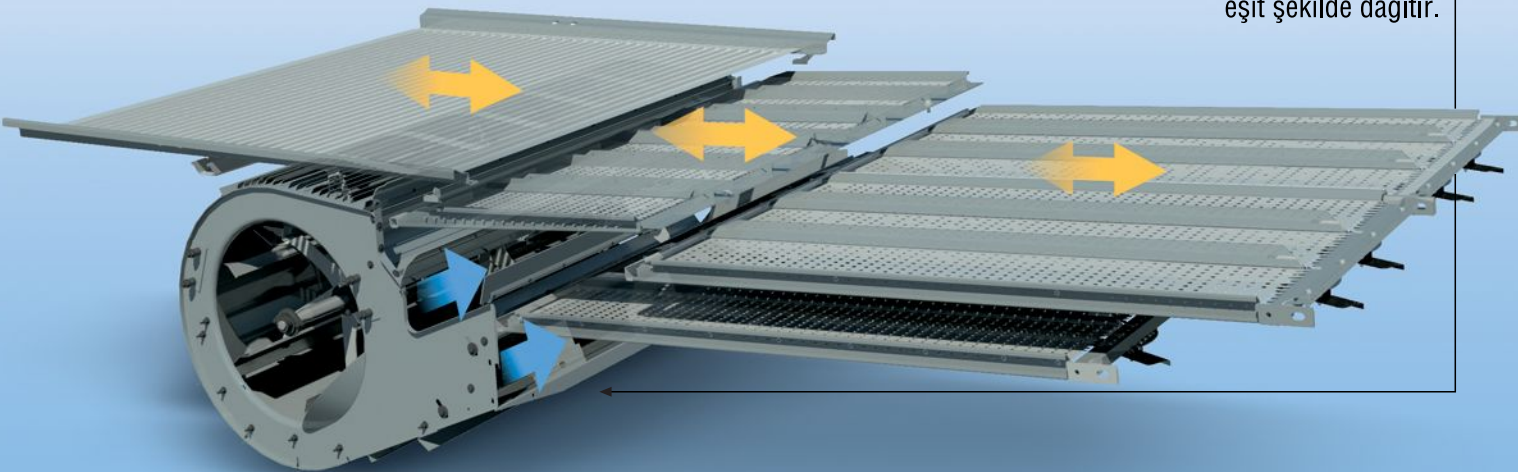


### Opti-Clean™ temizleme sistemi

Bir çok yüksek teknolojili sistemi bünyesinde barındıran CR 9080 biçerdöver temizleme sistemi, **6,5 m<sup>2</sup>** toplam elek alanı sunar. **Patentli Opti-Clean™** temizleme sistemi ile, ürün yoğunluğuna göre, üst elek, ön elek ve sağır elek hareketlerini birbirinden bağımsız olarak kontrol edebilmekte ve her koşulda yüksek temizleme kapasitesi sunmaktadır. Otomatik olarak çalışan bu sistem, aynı zamanda temizleme sisteminin oluşturduğu titreşim etkilerini en aza indirerek biçerdöver konforuna da katkıda bulunur.

### Hassas hava akışı

Eşsiz New Holland tasarımı kanatlı fan dizaynına sahip fan, geliştirdiği yüksek hava akımını, çift hava çıkış kanalı sayesinde, ön elek ve üst elek yüzeyine eşit şekilde dağıtır.



### Standart elek dengeleme sistemi

New Holland CR 9080 modellerde standart olarak sunulan otomatik elek dengeleme sistemi sayesinde eğimin yönüne göre elek pozisyonları otomatik olarak değişir.

Biçerdöver bu sistem sayesinde **%17** yanal eğimli arazilerde standart temizleme performansını koruyarak güvenle çalışabilmektedir. Sistem aynı zamanda, tarla başı dönüşlerde elekler üzerinde oluşabilecek muhtemel dane birikmesini önlemektedir.

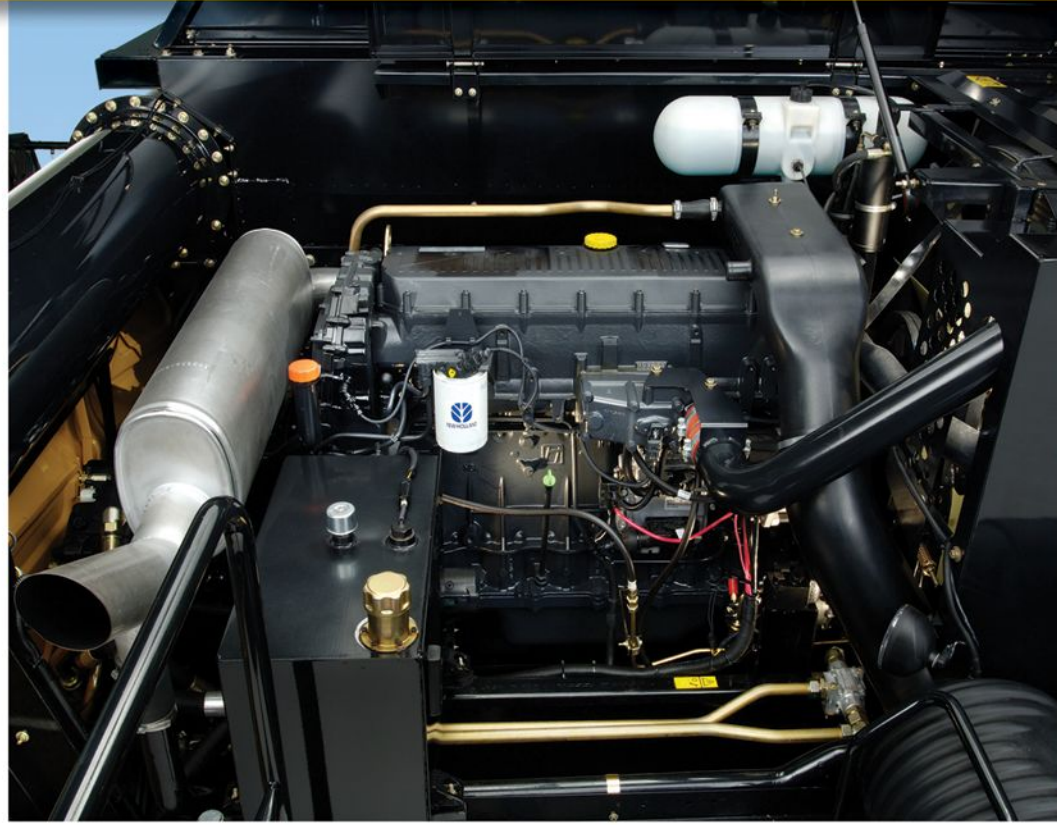


### Kabinden ayarlanabilen elekler

New Holland CR 9080 model biçerdöverlerde alt ve üst elek ayarları kabinden yapılabilmektedir. Tarladaki ürün şartlarına göre operatörün hızlı bir şekilde elek ayarlarına müdahale edebilmesini sağlayan bu sistem, temizleme performansına katkıda bulunur.







### Pompa enjektör teknolojili motorlar

New Holland CR 9080 model biçerdöverlerin motoru **pompa-enjektör** teknolojisine sahiptir. Geleneksel yakıt enjeksiyon sistemlerine göre çok daha yüksek enjeksiyon basınçları geliştirebilen **pompa-enjektör** sistemi sayesinde, silindir içine sevkedilen yakıt son zerresine kadar yakılır. Sonuç olarak geleneksel enjeksiyon sistemine sahip motorlara göre daha düşük yakıt tüketimi ve daha fazla güç üretimi sağlanır.



### Standart sap kıyıcı ve sap yayıcı

New Holland CR 9080 model biçerdöverlerde sap kıyıcı ve sap yayıcı standart olarak sunulmaktadır. İhtiyaçlarınız doğrultusunda, istenildiği zaman sap kıyıcı devre dışı bırakılabilmekte, istenildiği anda devreye alınabilmektedir.

### En az kayıpla güç iletimi

Hidrolik ve hidrostatik pompaların tahrik edildiği, güç kaybını aza indiren ve uzun kullanım ömrü sağlayan, doğrudan motor çıkışına bağlı dişli kutusu, dört hızlı şanzıman ve harmanlama sistemi için geliştirilen **Posi-torque** güç aktarım sistemi sayesinde en ağır şartlarda bile üstün performans ve uzun kullanım ömrü garanti edilmektedir.



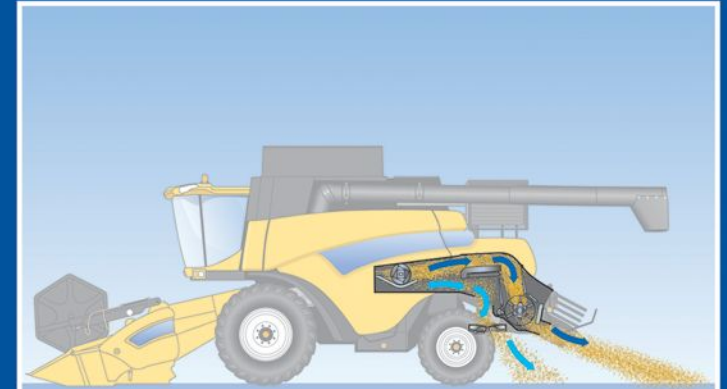
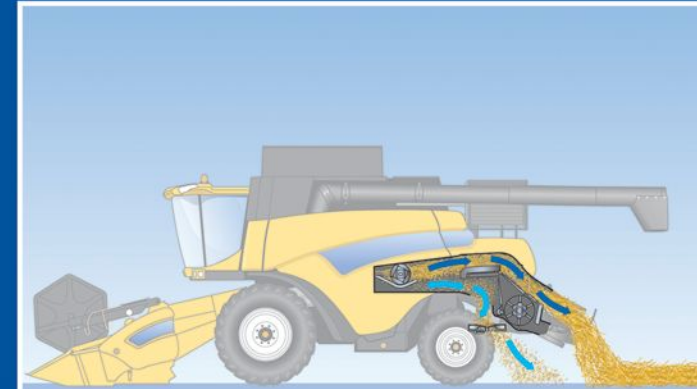
### Kullanım bakım kolaylığı

Standart olarak sunulan **hava kompresörü**, kolay ve geniş açıyla açılabilen **yan paneller**, kolay ve hızlı açılabilen **döner toz filtresi** gibi pratik özellikler sayesinde biçerdöver üzerinde yapılan günlük temizlik ve bakım işlemleri çok daha kolay ve hızlı bir şekilde yapılabilmektedir.



### Dört tekerden çekiş özelliği ve diferansiyel kilidi.

New Holland CR 9080 modelinde standart olarak sunulan dört tekerden çekiş özelliği ve diferansiyel kilidi ile en zorlu tarla koşullarında dahi sorunsuzca ilerlemek mümkündür.



### Yüksek kaliteli balyalar

Yüksek kaliteli balyalamanın gereği, kırılmamış sap, CR 9080 model biçerdöver harmanlama sistemi tarafından sağlanabilmektedir.

### Tek düze kıyılmış sap

Yüksek kesme hızına sahip sap kıyıcı ile kıyılan sap, tek düze bir şekilde tarla yüzeyine yayılabilir.





### Yüksek kapasiteli dane deposu

**12.500 litre** hacimli dev dane deposu ve **126 l/s** boşaltma hızına sahip boşaltma tüpü ile deponun dolumu ve boşaltılması sırasında oluşan zaman kayıpları en aza indirilir.



### Hasat kapasitesinde dünya rekoru

New Holland CR Serisi biçerdöver ailesinin üyesi olan CR 9090 modeli, 2008 yılında buğday hasatında **dünya rekoru** kırarak, **Guinness Dünya Rekorlar Kitabına** ismini yazdırmıştır.



### Üstün dümenleme açısı

New Holland CR 9080 model biçerdöverler sahip oldukları **50°'lik** dümenleme açısı ile en dar tarla başlarında bile kolayca dönüş gerçekleştirebilmektedir.







## Lider Marka New Holland...



### Sizin olduğunuz her yerdeyiz!

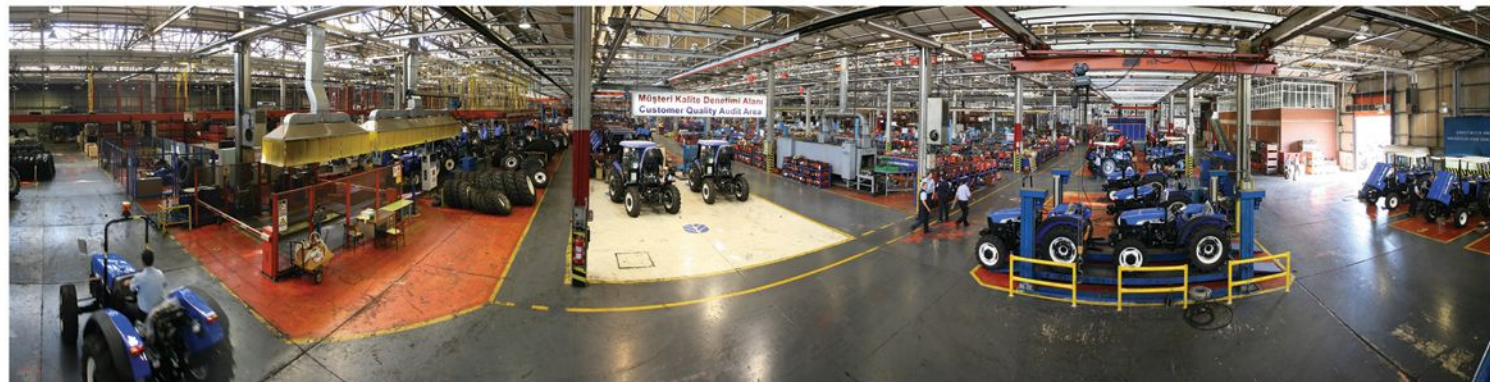
New Holland ailesi olarak sizlere kusursuz ve kesintisiz hizmet sunabilmek için sizin olduğunuz her yerdeyiz. Ayrıca bize telefon ve e-posta aracılığıyla da ulaşmanız mümkün.



**Türk Traktör** olarak yurt çapındaki tüm finans kuruluşları ile yakın bir işbirliği kurarak, doğru ve uygun finansman kaynaklarını günün uygun koşulları ile siz değerli müşterilerimize sunmak için çalışıyoruz. İşinde uzman bayi örgütümüz size en doğru ürünleri en uygun koşullarla sunmak için her zaman hazır.

Ürünlerimizi satın aldıktan sonra satış sonrası ve servis hizmetlerinin de sizlere en iyi şekilde sunulması **Türk Traktör**'ün temel prensibidir. Bu amaca yönelik olarak bir dünya markası olan **New Holland**'in ve Koç Grubu'nun engin tecrübelerini harmanlayarak sizlere en iyi hizmeti sunabilmek için çalışmaktayız.

Kalite ve hızını kanıtlamış yedek parça teşkilatımız sizlere kaliteli orjinal yedek parçalar sunmaktadır.



# CR 9080

## TEKNİK BİLGİ

## MODEL

		CR 9080
<b>Tabla</b>		
Biçme genişliği	(m)	7,32
Otomatik Yüzer Konum		Standart
Otomatik Tabla Yatay Dengelemesi		Standart
Otomatik Dolap Hızı İlerleme Hızı Senkronizasyonu		Standart
<b>Boğaz Elevatörü</b>		
Elevatör Zincirleri	(Adet)	4
Kusturma Sistemi		Hidrolik
Eğimi Ayarlanabilir Boğaz Çerçevesi		Standart
APST™ Gelişmiş Taş Koruma Sistemi		Standart
<b>Harmanlama</b>		
Rotor Sayısı ve Tipi		2 adet çeltik hasatına özel rotor
Rotor Çapı	(mm)	559
Toplam Rotor Uzunluğu	(mm)	2.638
Kabinden Kumandalı Harmanlama Kontrbatörü Sarma Açısı	(°)	123 (kontrbatör uzantıları ile birlikte)
Toplam Harmanlama ve Ayırma Alanı	(m <sup>2</sup> )	3,06
<b>Temizleme</b>		
Otomatik Elek Dengeleme Sistemi		Standart (% 17 yanıl eğime kadar)
Opti-Clean™ Gelişmiş Temizleme Sistemi		Standart
Ön Elek		Standart
Toplam Elek Alanı	(m <sup>2</sup> )	6,50
Kabinden Kumandalı Alt ve Üst Elek Ayarı		Standart
Fan Üzerindeki Kanat Sayısı	(Adet)	6
Fan Devri	(d/d)	200-1.050
Roto Thresh™ Sistemi		2 Adet - Standart
<b>Dane Deposu</b>		
Kapasite	(l)	12.500
Boşaltma Tüpü Tahliye Hızı	(l/s)	126
Dane Numune Alma Penceresi		Standart
<b>Motor</b>		
Tipi		FPT / Cursor 13
Püskürtme Sistemi		Pompa Enjektör Teknolojisi
Motor Gücü (ISO TR14396)	(kW / hp)	360 / 489
Püskürtme Sistemi Yönetimi		Elektronik
Hava Kompresörü		Standart
<b>Yakıt Tankı</b>		
Kapasite	(l)	1.000
<b>Aktarma Sistemi</b>		
Tipi		Hidrostatik
Dişli Kutusu		4 Hızlı
Elektrik Kontrollü Vites Değişimi		Standart
Diferansiyel Kilidi		Standart
4 Tekerden Tahrir Özelliği		Standart
<b>Makine Ağırlığı - Sap Kıyıcı ve Sap Yayıcı</b>		
Makine Ağırlığı	(kg)	15.730
Sap Kıyıcı ve Sap Yayıcı		Standart



# Büyük bir aile olarak, uzmanlığımızla yanınızdayız...



Türk Traktör ve Ziraat Makineleri A.Ş.

Güvercin Yolu No: 111-112 • 06560 Gazi - ANKARA • Tel: 0.312.233 33 33 • Faks: 0.312.233 33 73  
www.newholland.com.tr

